

1 2 3 4 5 6 7 8

A A

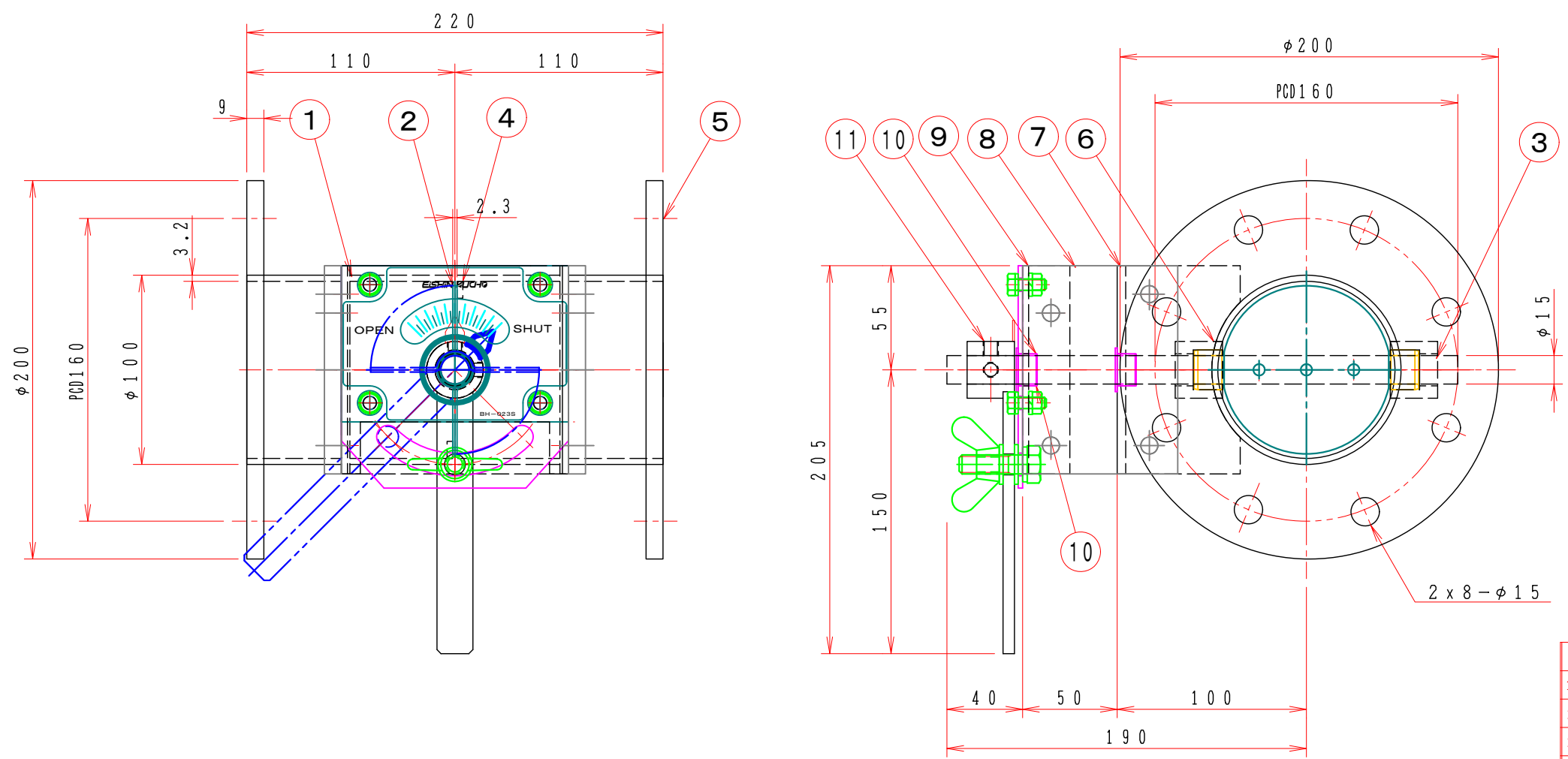
B B

C C

D D

E E

F F



注記
 図中の寸法については現場調査及び機器設計等の進捗にともなって変更することがある。

特記

1. 板フランジとケーシング接合部の内面は全溶接、外側は点付溶接。
2. 塗装は内外面錆止め塗装外面シルバー1回塗り。
3. 本図ダンパーの使用範囲は下記の通です。
 静圧：4.0KPa以下 風速：2.0m/s以下 温度：-10~60℃以下

15			
14			
13			
12			
11	手動ハンドル	1 BH-023S SS400	
10	ドライブッシュ	1 LFZF15-10	
9	ハンドル取付け板	1 SPC 4.5t	
8	接続板	2 SS400 9.0t	
7	取付架台	1 SPC 4.5t	
6	シャフトボス	2 B20215MU	
5	フランジ	1 SS400 9.0t	
4	羽根当て	1 SS400 3x9	
3	シャフト	1 SGD phi 15	
2	可動羽根	1 SPC 2.3t	
1	ダンパー本体	1 MD-100phi SPC 3.2t	
No	部品名称 TITLE	数量 QTY	備考(規格・寸法) (DIMENSIONS)

	回数 REV. MARK						名称 TITIF
	年月日 DATE						バタフライ・ダンパー EBDHLF-100 S (SS)
	承認 APPROVED BY						
	変更者 REVISED BY						
	記事 CONTENTS						
							EBDHLF-100S 01 10 変更回数 00



1 2 3 4 5 6 7 8

F F